

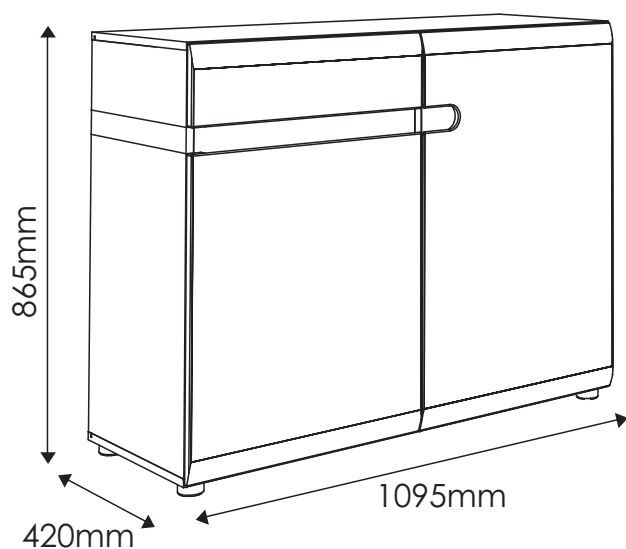
LINATE

TYP 35 - Komoda 2D - 1S

Indeks wyrobu: PRO-014-3501

Data : 15-11-2012

MEBLE *Wójcik*



Producent:

Wójcik Fabryka Mebli Spółka z o. o.
ul. Mazurska 45
82-300 Elbląg
e-mail: handlowy@meblewojcik.pl


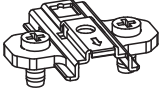
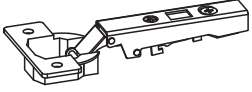
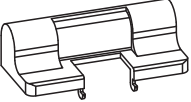


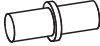










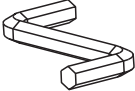





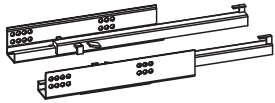
W razie braku lub uszkodzenia jakiejś części najszybszym sposobem złożenia reklamacji jest kontakt z lokalnym dystrybutorem u którego towar został zakupiony.

Do złożenia reklamacji koniecznym będzie podanie następujących danych:

- indeks wyrobu (xxx-xxx-xxxx);
- data instrukcji z pierwszej strony;
- numer elementu lub okucia;
- ilość brakujących elementów lub okuć;
- kolor wyrobu (umieszczony na zewnętrznym opakowaniu wyrobu);
- dowód zakupu wyrobu;
- Twoje dane kontaktowe.

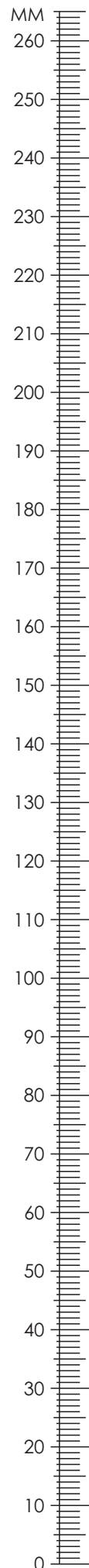
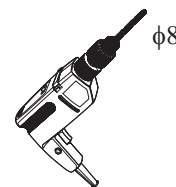
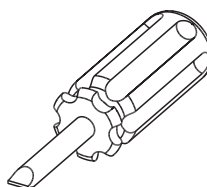
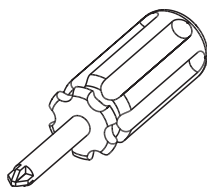
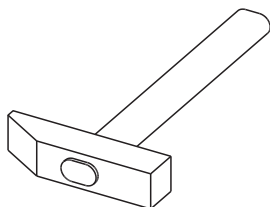
Proszę sprawdzić kompletność okuć przed montażem.
Upewnij się, że używasz odpowiednie elementy.

Okucia znajdujące się w paczce.

A1 18 szt. Kołek - $\varnothing 8 \times 35\text{mm}$ 	BC0 4 szt. Prowadnik do zawiasu 	BC1 4 szt. Zawias prosty 
BC5 2 szt. Spowalniacz 	C1 8 szt. Wkręt EURO 4 x 13mm 	C2 4 szt. Wkręt EURO 5 x 13mm 
D2 12 szt. Podpórka półki 	E0a 4 szt. Zaślepka BIAŁA (do E1) 	E0b 6 szt. Zaślepka TRUFLA (do E1) 
E1 10 szt. Mimośród - $\varnothing 15 \times 12\text{mm}$ 	F1 10 szt. Trzpień - $\varnothing 6 \times 34\text{mm}$ 	G0a 6 szt. Zaślepka BIAŁA (do G1) 
G0b 2 szt. Zaślepka TRUFLA (do G1) 	G1 8 szt. Konfirmat - $\varnothing 7 \times 50\text{mm}$ 	I2 1 szt. Wkręt UP 4 x 16mm 
I10 5 szt. Wkręt UP 3,5 x 22mm 	J6 4 szt. Wkręt US 4 x 30mm 	M 1 szt. Klucz imbusowy 
N1 10 szt. Wkręt US 3 x 16mm 	O15 5 szt. Stopka $\varnothing 50 \times 25$ 	Q9 1 szt. Kątownik meblowy 78x32 
R1 5 szt. Płytką tącznikowa 	R4 12 szt. Stabilizator ściany tylnej 	T11 1 kpl. Prowadnica TANDEM L-360 

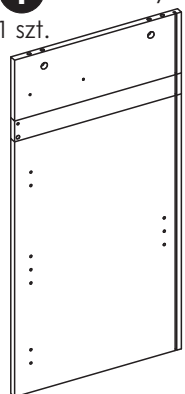
Uwaga !!!
Okucia trzymać
z dala od dzieci.

Potrzebne narzędzia.



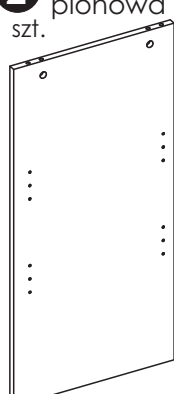
Elementy znajdujące się w paczkach.

1 Bok lewy
1 szt.



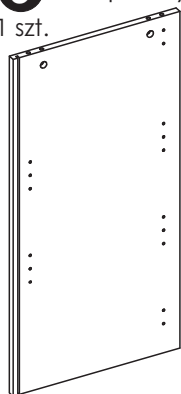
808 x 400 mm

2 Przegroda pionowa
1 szt.



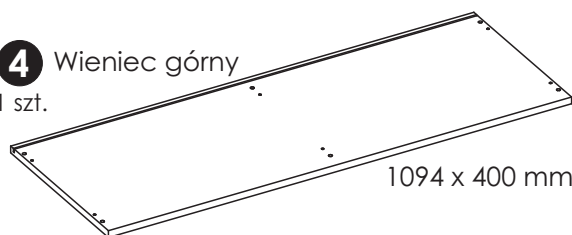
808 x 385 mm

3 Bok prawy
1 szt.



808 x 400 mm

4 Wieniec górny
1 szt.



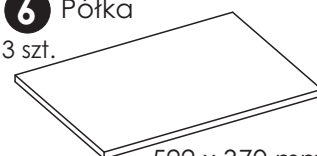
1094 x 400 mm

5 Listwa ozdobna
1 szt.



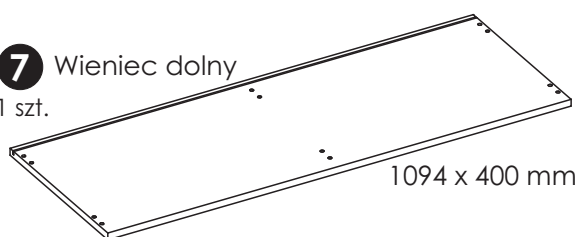
522 x 80 mm

6 Półka
3 szt.



522 x 370 mm

7 Wieniec dolny
1 szt.



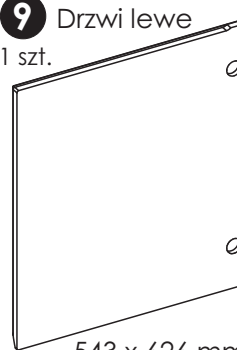
1094 x 400 mm

8 Front szuflady
1 szt.



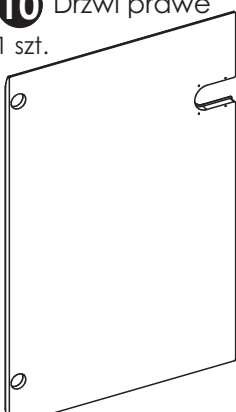
543 x 160 mm

9 Drzwi lewe
1 szt.



543 x 626 mm

10 Drzwi prawe
1 szt.



543 x 836 mm

11 Płycina drzwi mała
1 szt.



96 x 80 mm

12 Bok szuflady lewy
1 szt.



350 x 106 mm

13 Bok szuflady prawy
1 szt.



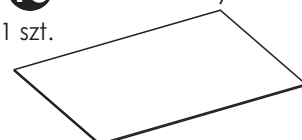
350 x 106 mm

14 Tył szuflady
1 szt.



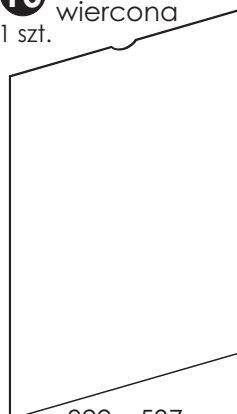
480 x 90 mm

15 Dno szuflady
1 szt.



495 x 355 mm

16 Ściana tylna wiercona
1 szt.



822 x 537 mm

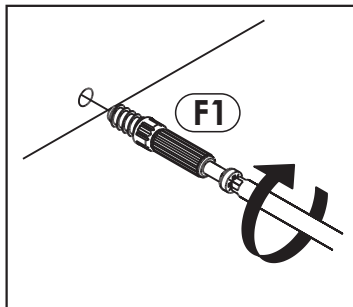
17 Ściana tylna
1 szt.



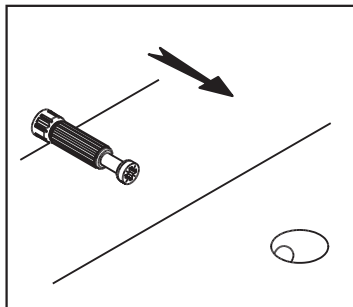
822 x 537 mm

Zasada mimośrodowa i trzpienia.

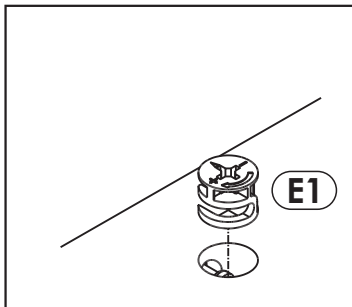
Krok 1:
Wkręć trzpień w element drewniany.



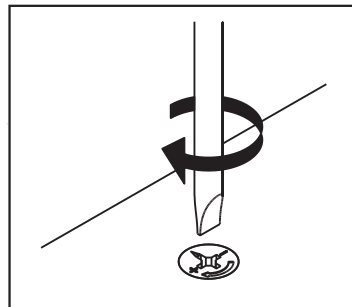
Krok 2:
Dosuń element drewniany z trzpieniem do odpowiadającego mu elementu.



Krok 3:
Wciśnij mimośród w otwór, w którym wystaje trzpień.



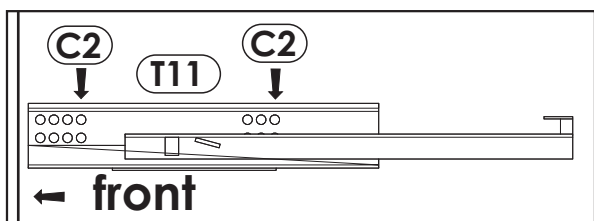
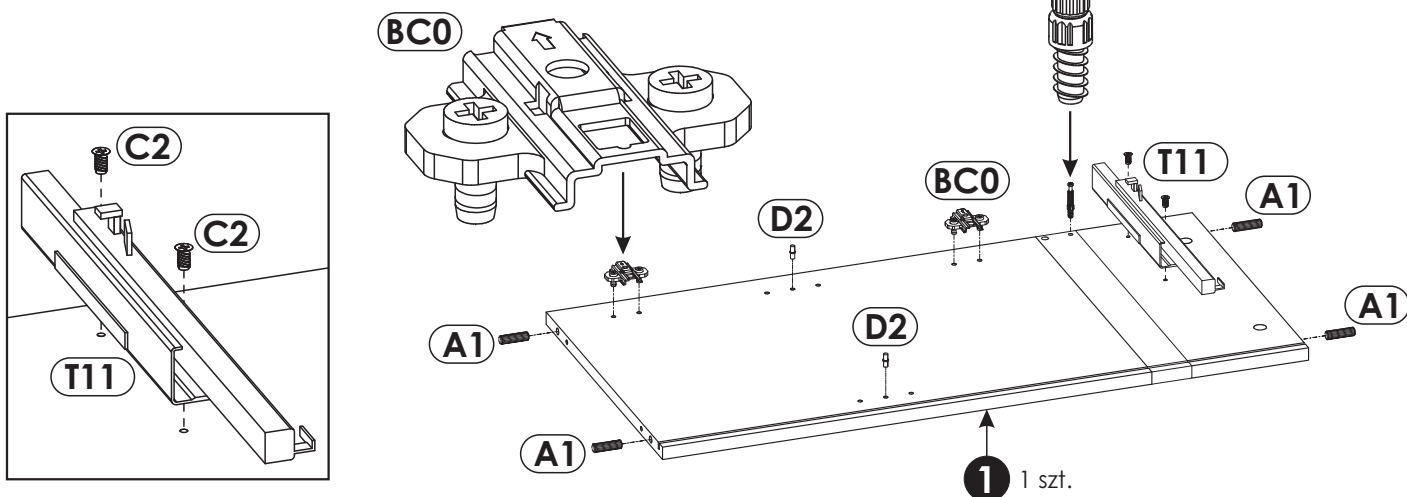
Krok 4:
Śrubokrętem lub kluczem imbusowym obróć mimośród w prawo.



Schemat składania.

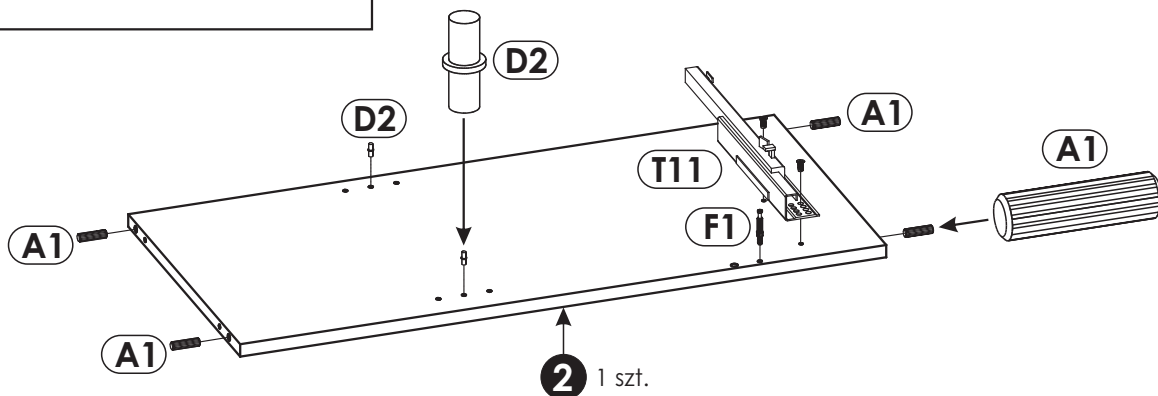


W bok lewy „1” wbij kołki „A1”, wciśnij podpórki półki „D2”, przykręć trzpień do mimośrodowa „F1”, zamocuj według rysunku prowadniki „BC0” oraz przykręć prowadnicę TANDEM „T11” za pomocą wkrętów „C2” (szkic 1.1).



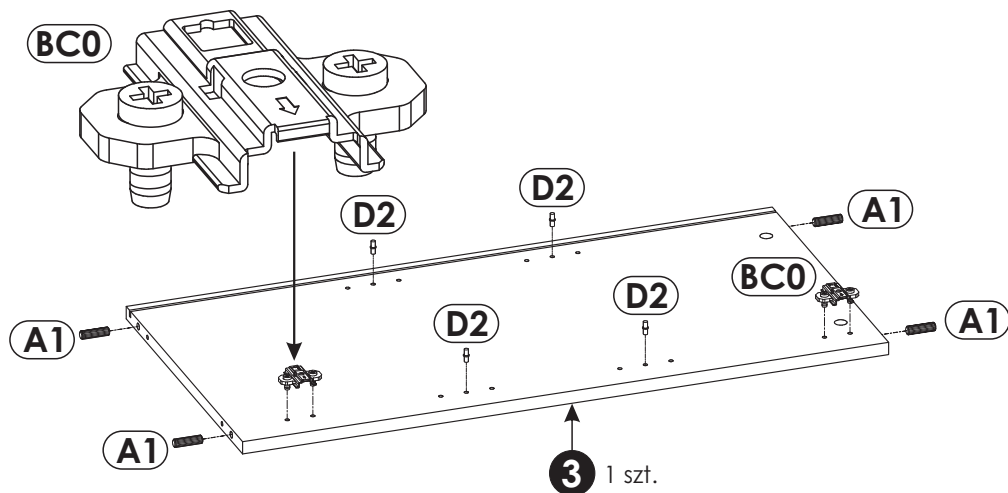
Szkic 1.1.

W przegrodę pionową „2” wbij kołki „A1”, wciśnij podpórki półki „D2”, przykręć trzpień do mimośrodowa „F1” oraz przykręć prowadnicę TANDEM „T11” za pomocą wkrętów „C2”.



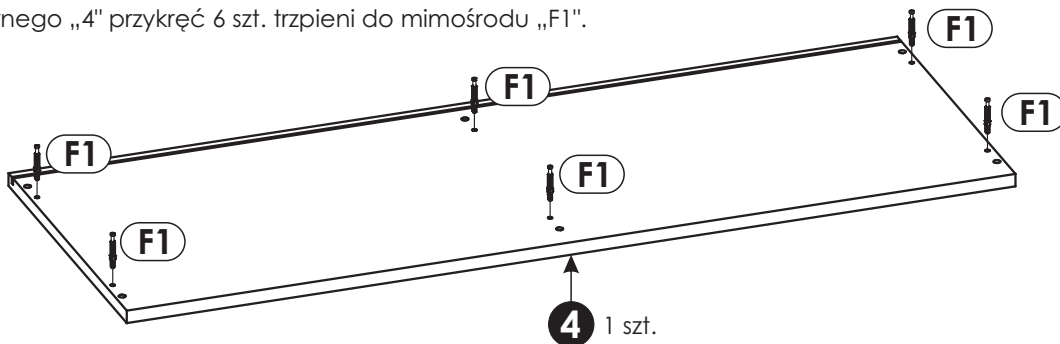
2 ▶

W bok prawy „3” wbij kołki „A1” oraz wciśnij podpórki półki „D2”. Zamocuj według rysunku prowadniki „BC0”.



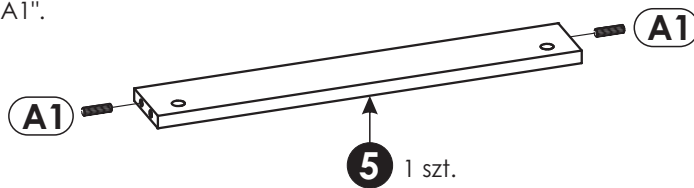
3 ▶

Do wieńca górnego „4” przykręć 6 szt. trzpieni do mimośrodu „F1”.



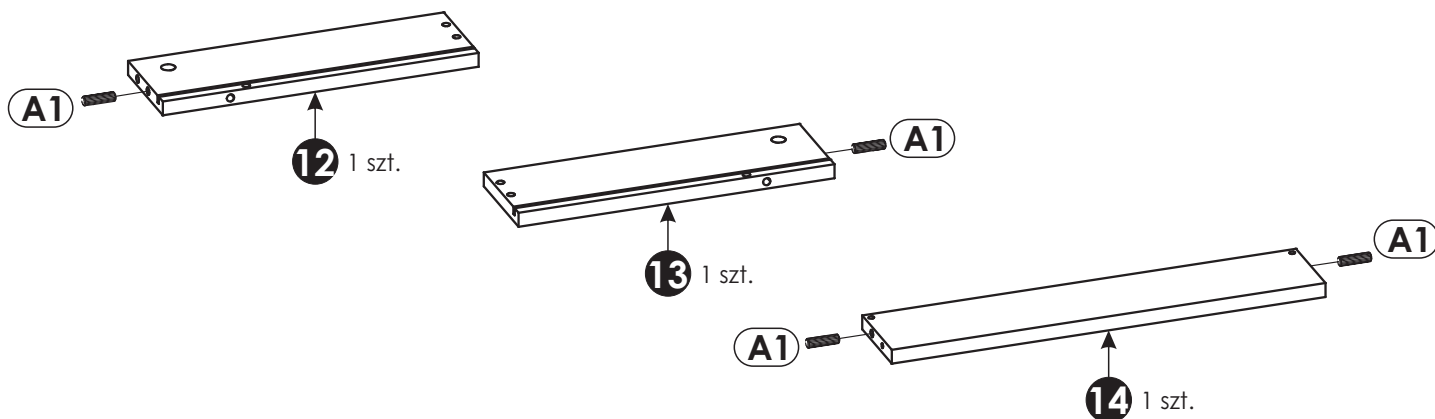
4 ▶

W listwę ozdobną „5” wbij kołki „A1”.



5 ▶

Wbij kołki drewniane „A1” w elementy szuflady.

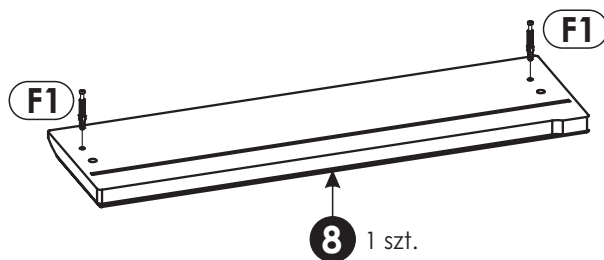


6 ▶

Uwaga!

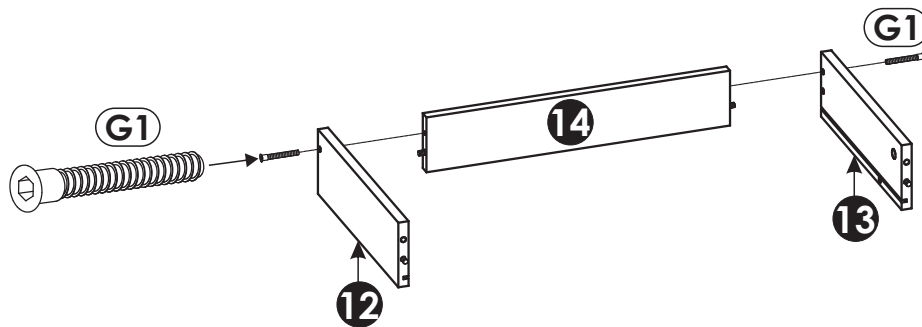
Ułóż elementy na czystej i równej powierzchni, aby nie zarysować frontu szuflady.

We front szuflady „8” przykręć trzpienie do mimośrodków „F1”.



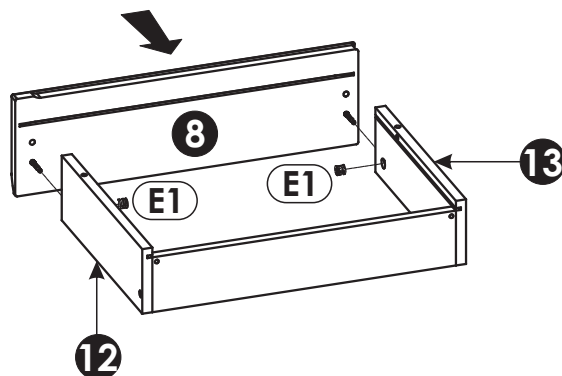
7 ▶

Skręć boki szuflady „12” i „13” z tyłem szuflady „14” za pomocą konfirmatów „G1”. Do przykręcania użyj kluczyka imbusowego „M”.



8 ▶

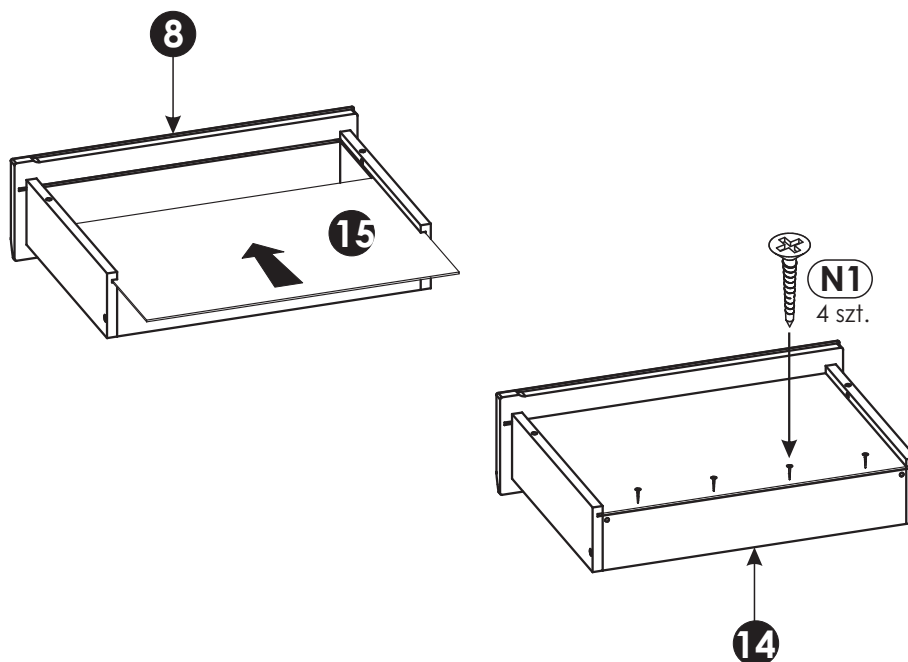
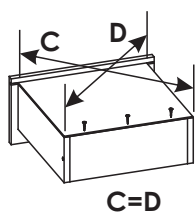
Przykręć front szuflady „8” do boków za pomocą mimośrodków „E1”. Schemat montażu patrz strona 4.



9 ▶

Wsuń dno szuflady „15”. Przed przybiciem dna szuflady sprawdź przekątną $C=D$.

Przykręć wkręty „N1” przez dno szuflady do tyłu szuflady „14”.



10 ▶

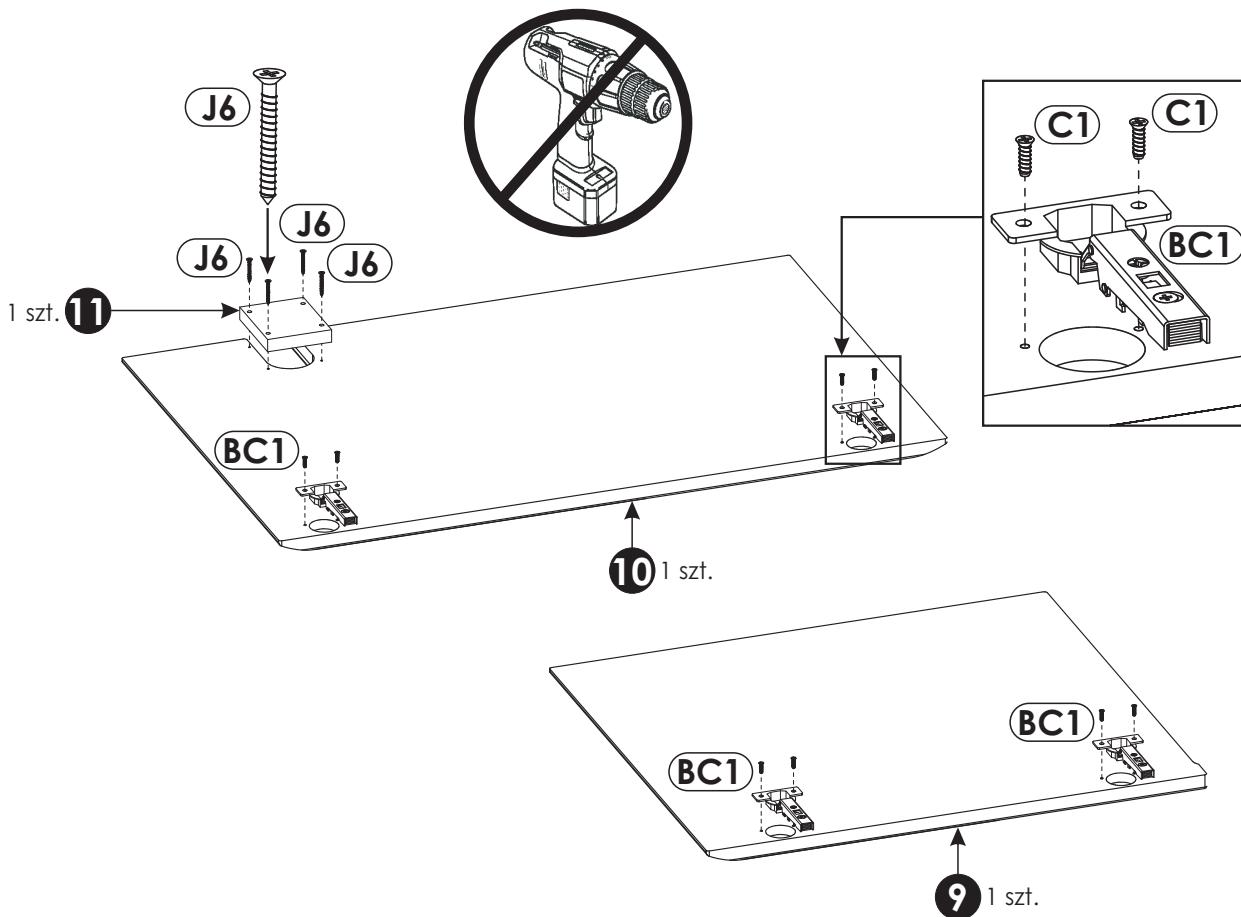
Uwaga!

Ułóż elementy na czystej i równej powierzchni, aby nie zarysować powierzchni.

Przykręć zawiasy do drzwi.

Zawiasy „BC1” przykręć do drzwi lewych „9” i drzwi prawych „10” za pomocą wkrętów „C1”.

Następnie za pomocą 4 szt. wkrętu „J6” przymocuj płytę drzwi matą „11” do drzwi prawych „10”.



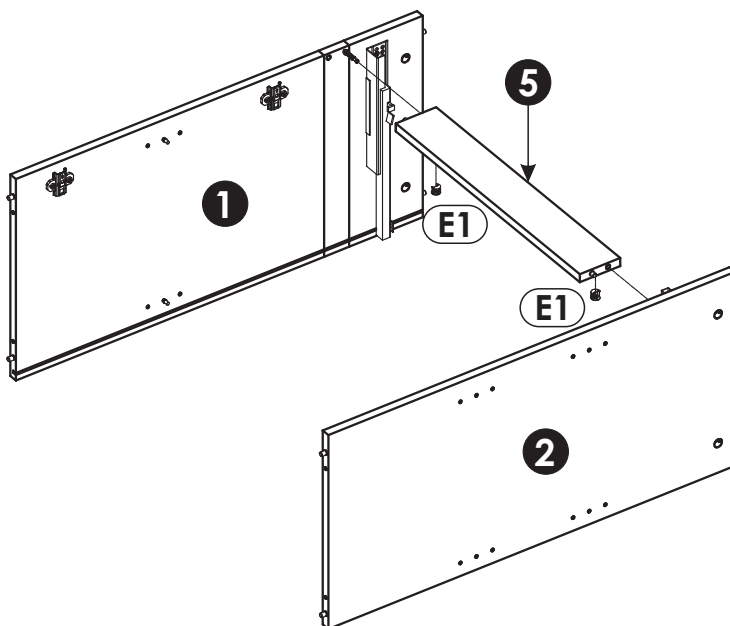
11 ▶

Ułóż elementy wg szkicu.

Uwaga!

Elementy ułóż na równej czystej powierzchni, aby nie uszkodzić krawędzi.

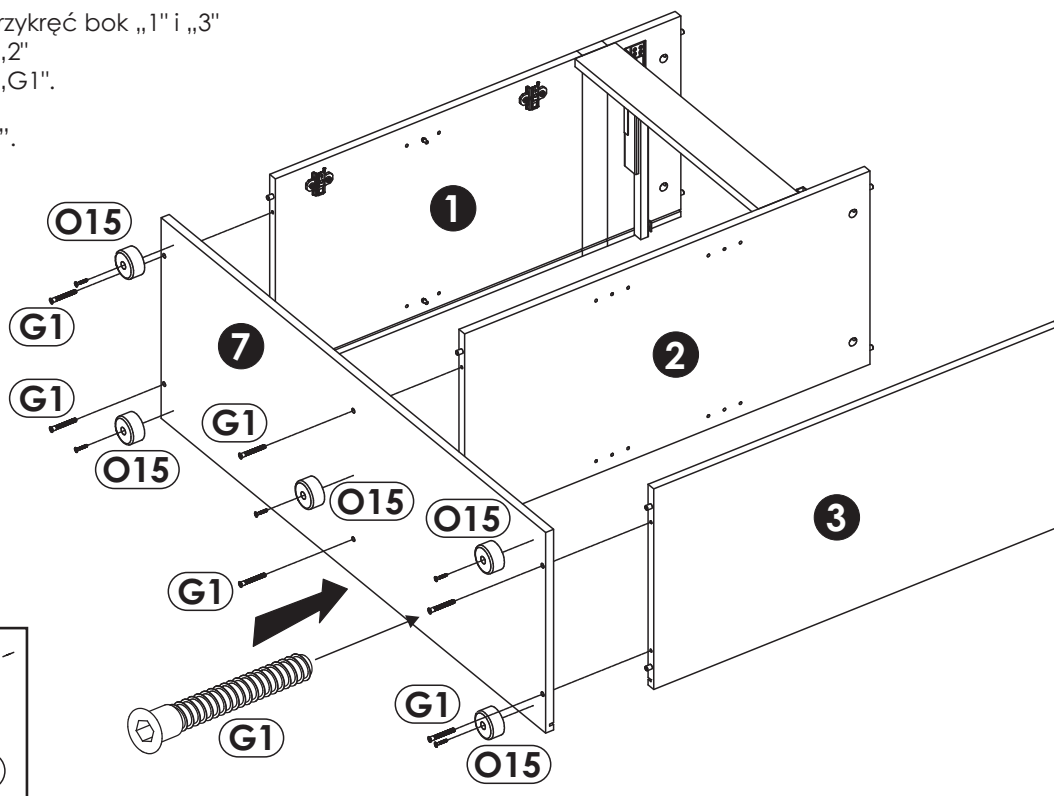
Za pomocą 2 szt. mimośrodków „E1” połącz listwę ozdobną „5” z bokiem lewym „1” oraz z przegrodą pionową „2”. (schemat montażu mimośrodu patrz strona 4).



12▶

Do wieńca dolnego „7” przykręć bok „1” i „3” oraz przegrodę pionową „2” za pomocą konfirmatów „G1”.
Do przykręcenia użyj kluczyka imbusowego „M”.

Do wieńca dolnego „7” przykręć za pomocą wkrętów „I10” stopki „O15”.

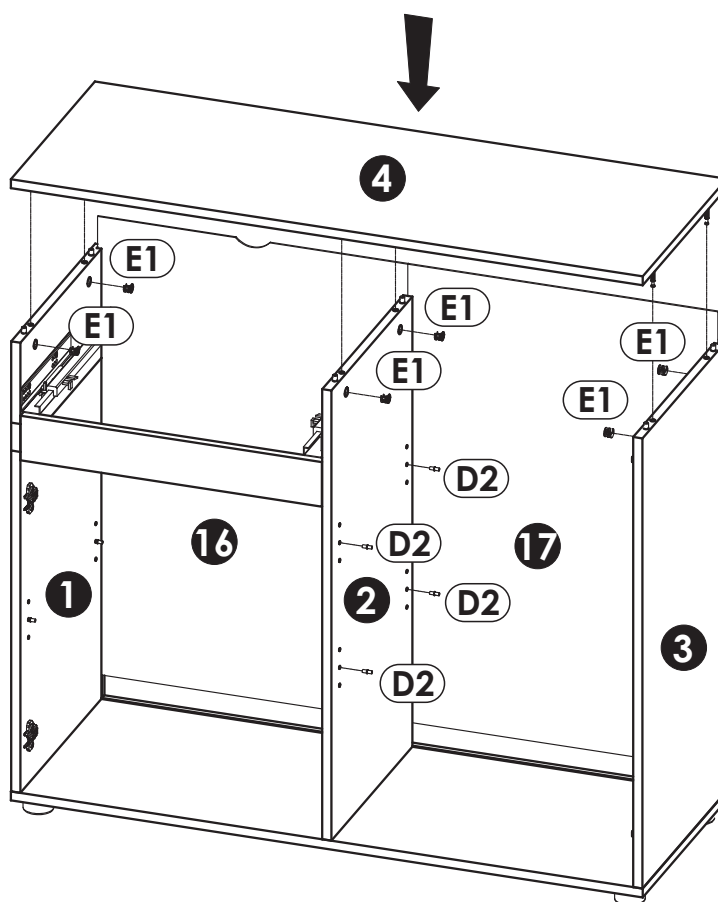


13▶

W podcięcia znajdujące się w części tylnej wieńca dolnego oraz boków włoż ściany tylne „16” i „17”, uważając by wycięcie w ścianie tylnej „16” było bliżej wieńca górnego.

Na boki „1” i „3” oraz przegrodę „2” nałóż wieńiec górny „4” przykręcając go za pomocą 6 szt. mimośrodków „E1”. Schemat montażu patrz strona 4.

W przegrodę pionową „2” włoż podpórki półki „D2”.



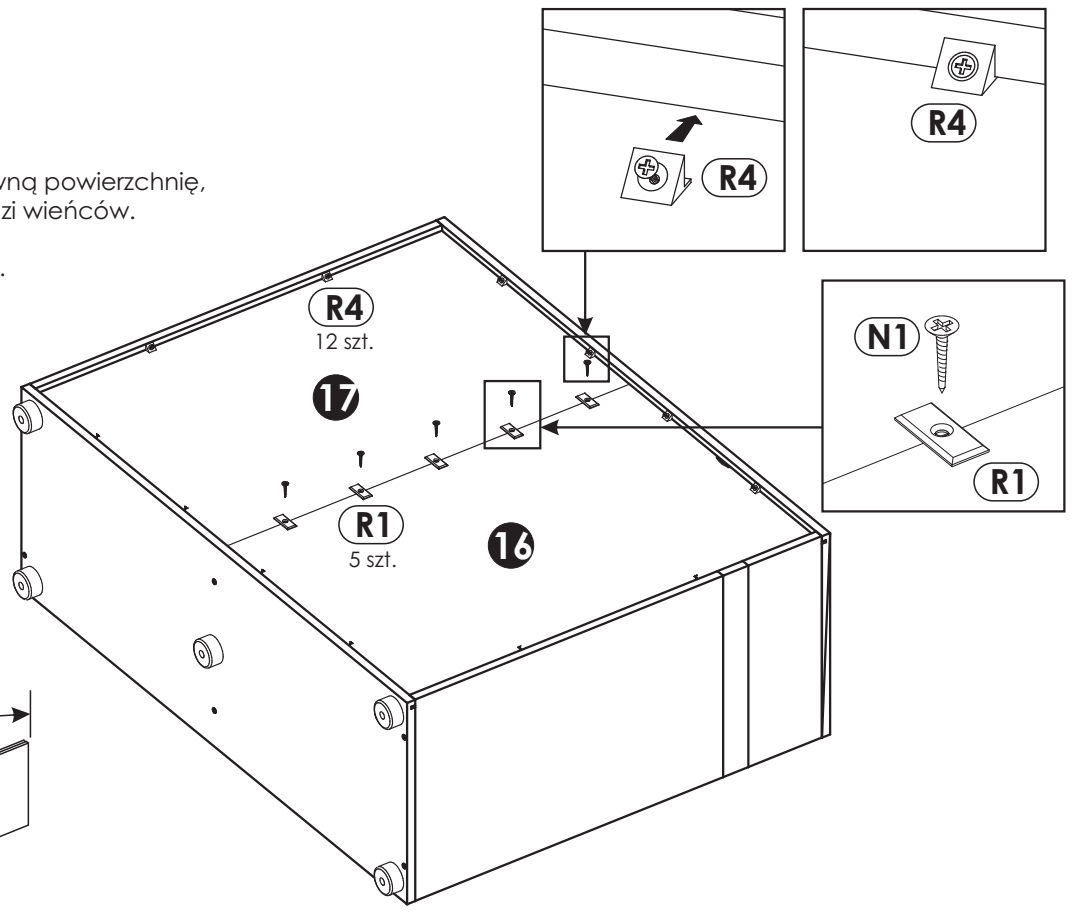
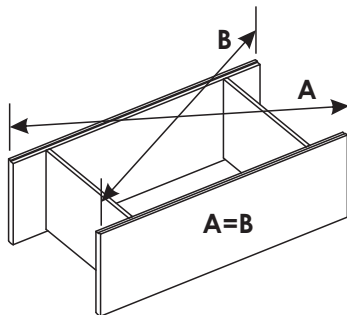
14▶

Uwaga!

Położ komodę na czystą i równą powierzchnię, tak aby nie uszkodzić krawędzi wieńców.

Sprawdź przekątną bryły $A=B$.

Wciśnij i przykręć stabilizatory ściany tylnej „R4” oraz przykręć płytki łącznikowe „R1” za pomocą wkrętu „N1”.



15▶

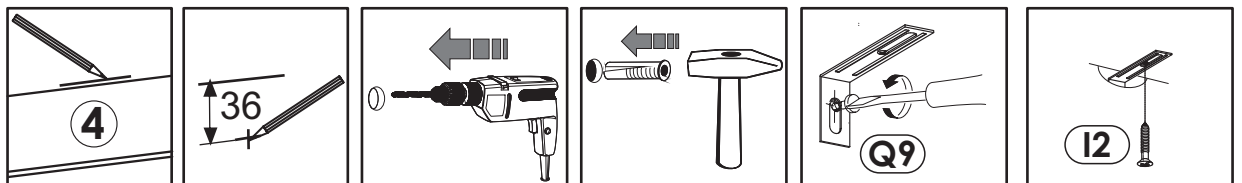
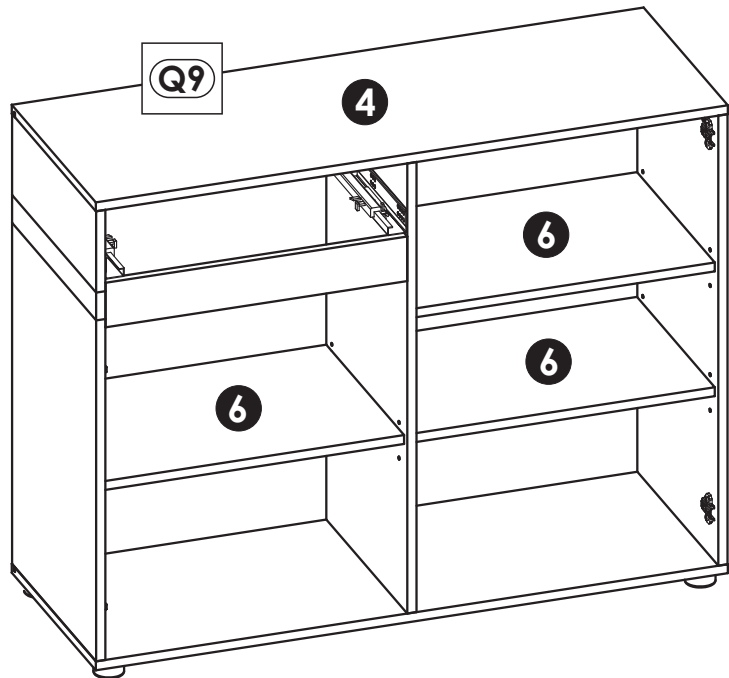
Uwaga!

Komodę można dodatkowo zabezpieczyć montażem do ściany.

W tym celu klient powinien dokonać samodzielnego zakupu wkrętu wraz z kątkiem rozporowym dopasowanym do rodzaju ściany.

Szczegóły mocowania komody do ściany przedstawia schemat 15.1.

Na podpórki półki „D2” nałóż półki „6”.



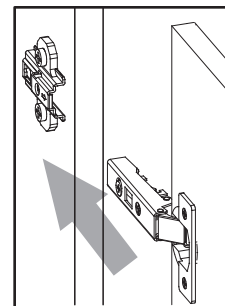
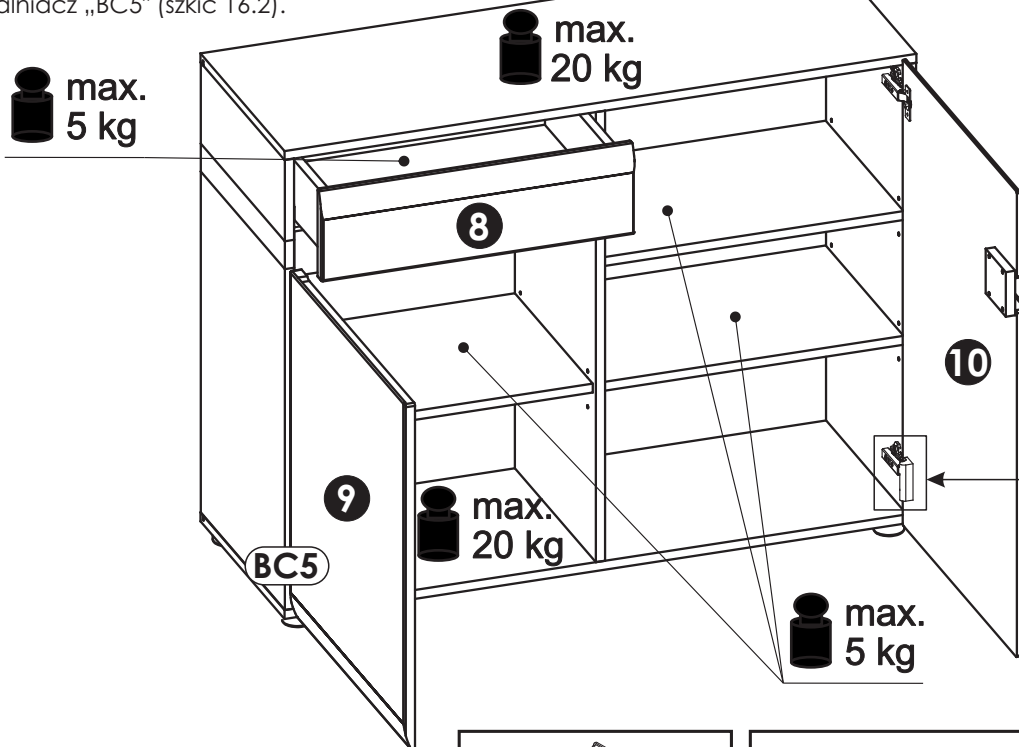
Szkiec 15.1.

16▶

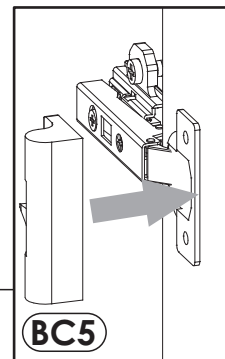
Na prowadnicę „T11” nałóż zmontowaną szufladę „8”. Wyreguluj szufladę według szkicu 16.4.

Zamocuj drzwi lewe „9”, oraz drzwi prawe „10” (szkic 16.1).
Wyreguluj zawiasy, aby uzyskać jednakowe szczeliny w drzwiach (szkic 16.3).

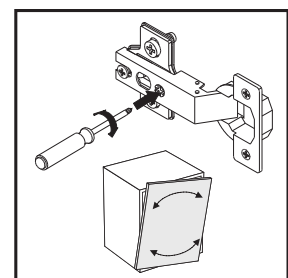
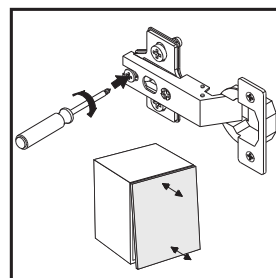
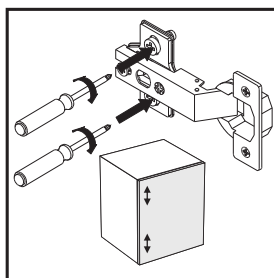
Zamocuj na każdym dolnym zawiasie drzwi spawalniacz „BC5” (szkic 16.2).



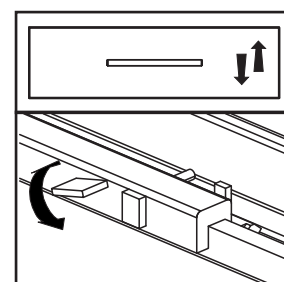
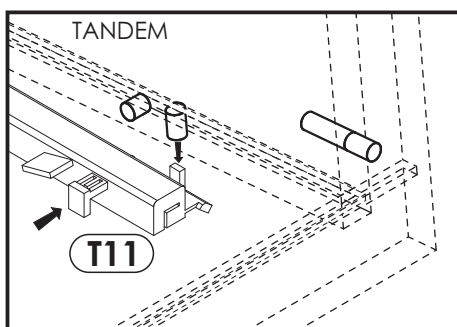
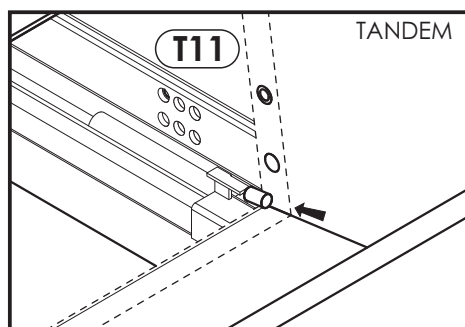
Szkic 16.1.



Szkic 16.2.



Szkic 16.3.

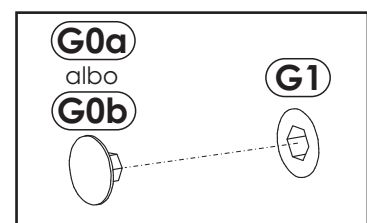
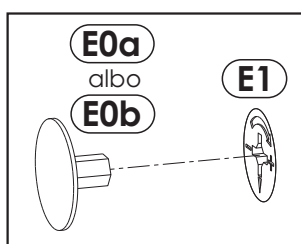


Szkic 16.4.

17▶

W widoczne mimośrodowo „E1” w zależności od koloru płyty wcisnąć zaślepkę „E0a” albo „E0b”.

W widoczne konfirmaty „G1” w zależności od koloru płyty wcisnąć zaślepkę „G0a” albo „G0b”.





Uwaga !

Zasady użytkowania i konserwacji mebla.

1. Mebel powinien być użytkowany zgodnie z jego przeznaczeniem-w pomieszczeniach zamkniętych i zabezpieczonych przed działaniem warunków atmosferycznych.
2. Montaż wyrobu musi być wykonany zgodnie z załączoną instrukcją.
3. Wyrób nie może mieć zastosowania w saunie.
4. Mebel wykonany jest z płyty drewnopochodnej, należy chronić go przed bezpośrednim i długotrwałym kontaktem z wodą (w szczególności przed zalaniem), oraz przed wysoką temperaturą (np. odparzenia).
Wilgoć może wnikać w materiał mebla i uszkodzić go.
5. Do czyszczenia powierzchni należy stosować lekko wilgotną, miękką tkaninę, następnie wytrzeć do sucha.
6. W przypadku powstania silniejszych zabrudzeń można użyć łagodnych środków myjących przeznaczonych do czyszczenia mebli.
7. Nie należy używać do czyszczenia aktywnych środków chemicznych (np. usuwających kamień, rdzę, środków do czyszczenia ceramiki itp.).
8. Za uszkodzenia powstałe w wyniku niestosowania się do powyższych zaleceń producent nie ponosi odpowiedzialności.